

SE

BRUKSANVISNING

LED Nödbelysning Apollo

FI

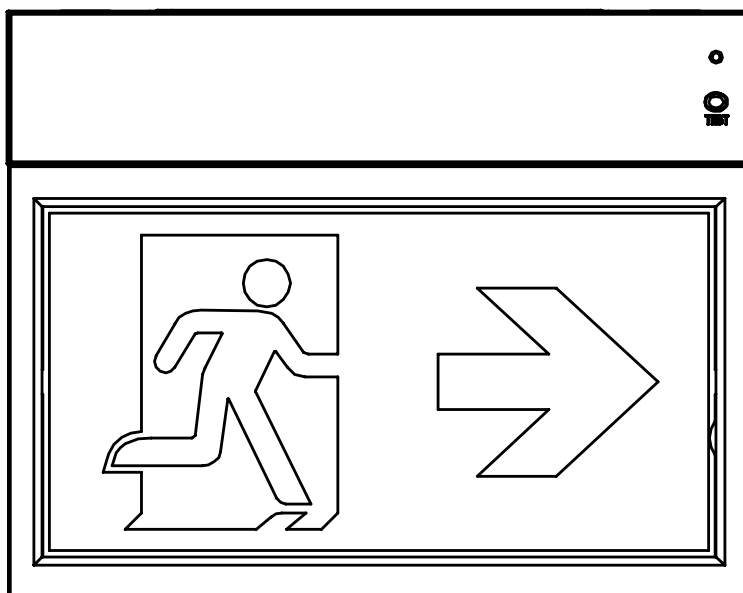
KÄYTTÖOHJEET

LED Hätävalaistus Apollo

EN

INSTRUCTION MANUAL

LED Emergency Exit Sign Apollo



MALMBERGS

INNEHÅLL / SISÄLTÖ / CONTENTS

SEsida 3-5

FIsivu 6-8

ENpage 9-11



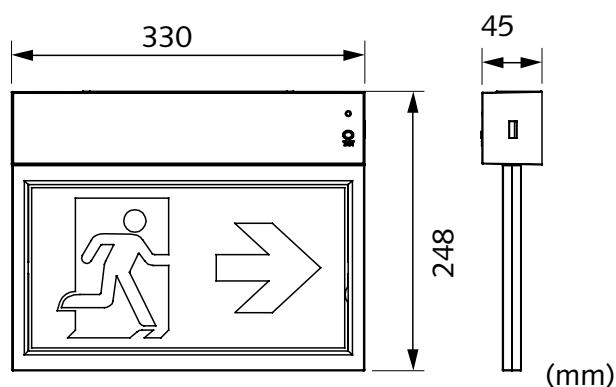
SE OBS! Läs igenom manualen noggrant innan du använder apparaten och spara den för framtida bruk.

FI HUOMIO! Lue käyttöohjeet huolellisesti ennen kuin otat laitteen käyttöösi ja säilytä ohjeet tulevaa käyttöä varten.

EN NOTE! Please read through the manual carefully before using the appliance and keep it for future reference.

TEKNISKA SPECIFIKATIONER

Art.nr	73 513 90
Effekt LED	Max. 3.5W
Driftspänning	230V, 50Hz
Läsavstånd	30 m
Ljusflöde	32lm
Operation	Permanent och beredskapsdrift
Funktion	Manuell och automatiskt test
Omgivande arbetstemperatur	0°C - +40°C
Laddningstid	24h
Batteri-backup	3h
Batteri	NiMH, 3.6V 0.9Ah
Kapslingsklass	IP20



PIKTOGRAM



FÖRSIKTIGHETSÅTGÄRDER

Denna produkt skall installeras av en behörig elektriker i enlighet med lokala normer och elektriska föreskrifter. Stäng av strömmen innan installation påbörjas. Kontrollera att spänningen som anges på märketiketten motsvarar den lokala nätspänningen innan du ansluter apparaten.

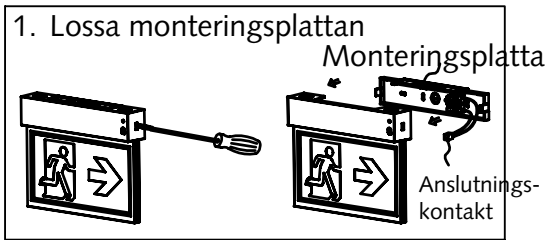
SERVICE OCH DRIFT

Normal drift: Den gröna indikatorlampan på framsidan av enheten lyser. Lysdioden slocknar om: nätspänningen bryts, om laddningsfunktionen inte fungerar, eller om enheten är i testläge.

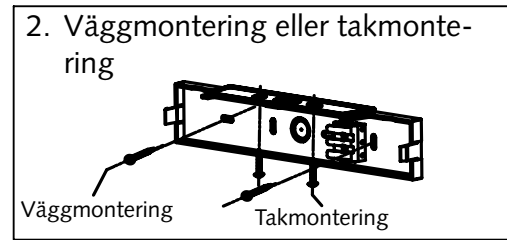
Batteri: NiMH laddningsbart batteri. Batterier av en annan typ får inte användas. Batteriet bör bytas ut när armaturen inte längre uppfyller den angivna brinntiden. Gamla batterier ska återvinnas.

Testknapp: När knappen trycks ned kommer indikatorlampan på enheten att slockna och enheten övergår till batteridrift.

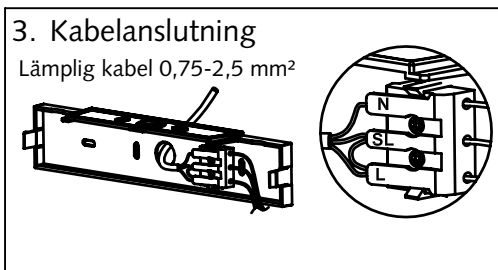
INSTALLATION



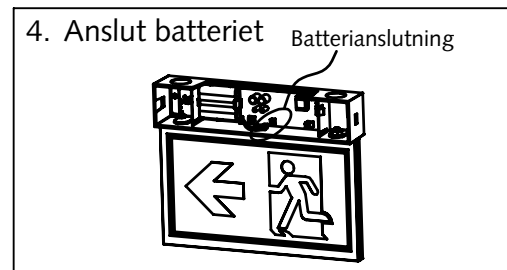
- Sätt en spårskruvmejsel i skåran på sidan av enheten, bänd och ta bort monteringsplattan från enheten.
- Koppla bort anslutningskontakten från kretskortet.



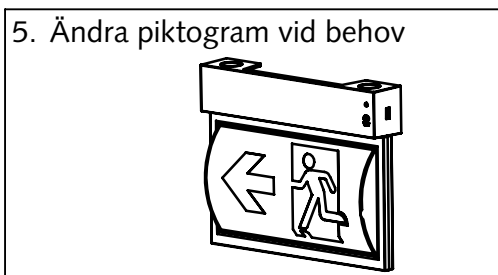
- Slå ut lämpliga knockout-hål för anslutningskabel och monteringskruvhål på monteringsplattan.
- Dra anslutningskabeln genom centrumhålet på monteringsplattan.
- Fäst monteringsplattan på monteringsytan med skruvar och ankar-muttrar.



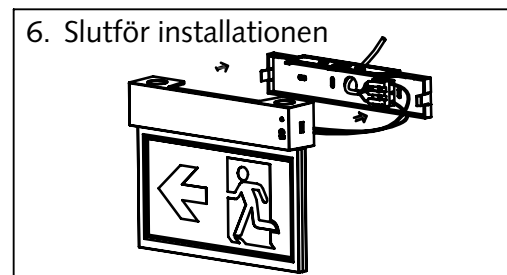
Anslut anslutningskabeln till plinten. Se kopplingschema nedan.



Anslut batteriets han- och honkontakt till anslutningarna på insidan av stommen.



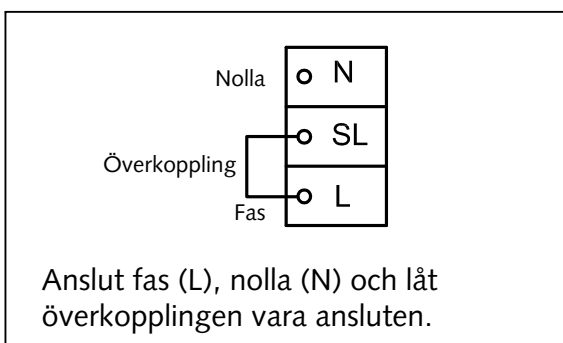
Ta bort nuvarande piktogram, välj ett annat piktogram och sätt sedan in det i spåret av panelen.



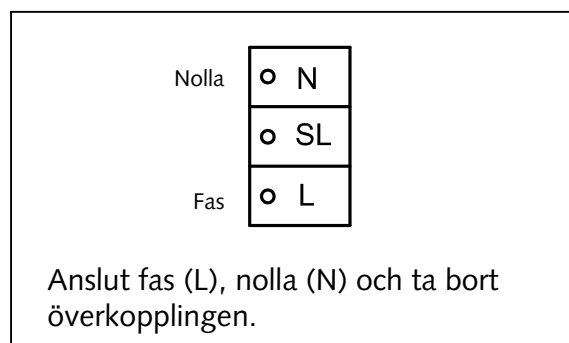
Anslut kontakten (230V) till sockeln på kretskortet och tryck sedan fast stommen på monteringsplattan.

KOPPLINGSSCHEMA

Tråddragning permanent drift (standard)

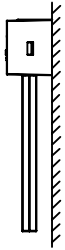


Tråddragning beredskapsdrift

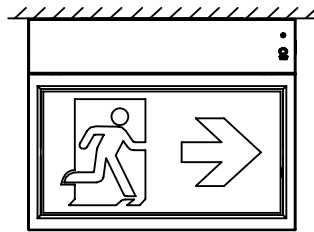


MONTERINGSALTERNATIV

Väggmontage



Takmontage



AUTOTEST

När enheten är ansluten till nätspänning kommer den automatiskt att inleda ett självttest. Självtestet kontrollerar armaturens funktion och indikerar status, enligt följande:

- Var fjärde sekund: Kontrollerar om batteriet är frånkopplat, om laddaren fungerar, lampfel och om det är något fel på nödströmsaggregatet.
- Varje månad: Utför ett 3 minuter långt test.
- Varje år: Utför ett 3 timmar långt test.

Alla testfunktioner är fabriksinställda och ska inte ändras.

Tvåfärgad lysdiod indikerar följande:

Grön	Fast ljus	Normalläge
	Blinkande	Testläge
Röd	Kräver service	

•	En blinkning, 4 sekunders paus	Batteriet ej anslutet
••	Två blinkningar, 4 sekunders paus	Låg batterispänning
•••	Tre blinkningar, 4 sekunders paus	Fel på laddningen
••••	Fyra blinkningar, 4 sekunders paus	Fel i nödströmsaggregatet
•••••	Fem blinkningar, 4 sekunders paus	Lampfel

OBS: Efter reparation av ett servicefel, tryck och håll nere testknappen under 2 sekunder för att återställa den blinkande lysdioden till grönt ljus.

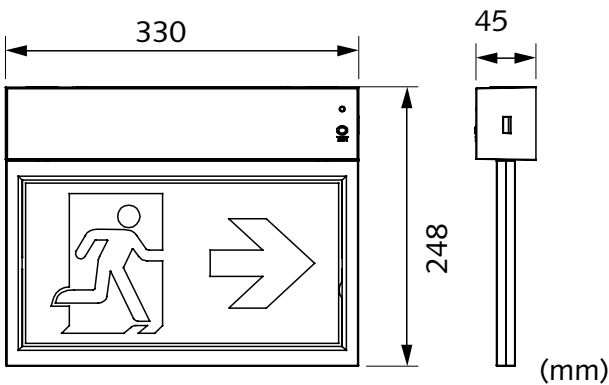
MANUELLT TEST

Tryck på testknappen en gång	30 sekunders test
Tryck på testknappen 2 gånger (inom 2 sekunder)	3 minuters test
Tryck på testknappen 3 gånger (inom 2 sekunder)	30 minuters test
Tryck på testknappen 4 gånger (inom 2 sekunder)	3 timmars test

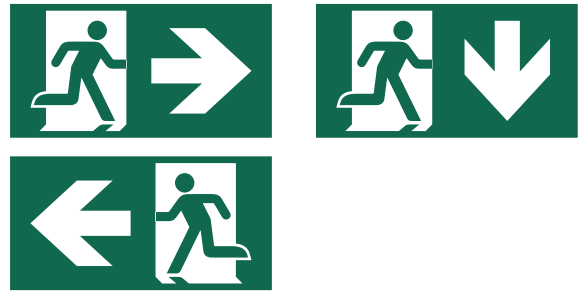


TEKNISET TIEDOT

Tuote nro.	73 513 90
LED-teho	Max. 3.5W
Käyttöjännite	230V, 50Hz
Lukuetäisyys	30 m
Valovirta	32lm
Toiminta	Jatkuva ja turvavalo
Toiminnot	Automaattinen ja käsintestaus
Ympäristön lämpö	0°C - +40°C
Latautumisaika	24h
Akkuvarmennus	3h
Akku	NiMH, 3.6V 0.9Ah
Kotelointiluokka	IP20



KUVAKKEET



TURVALLISUUSTOIMENPITEET

Valtuutetun asentajan tulee asentaa tämä tuote noudattaen paikallisia normeja ja sähköturvallisuusmääräyksiä. Virta on katkaistava ennen asennuksen aloittamista. Tarkista että tuotekilvessä mainittu jännite on sama kuin verkkojännite ennen kuin liität laitteen.

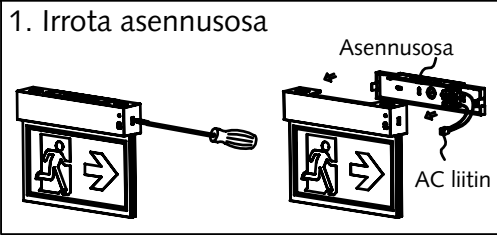
HUOLTO JA KÄYTTÖ

Normaali käyttö: Vihreä merkkivalo etulevyssä palaa. Valodiodi sammuu jos: verkkojännite katkeaa, lataus ei toimi, tai jos laite on testitilassa.

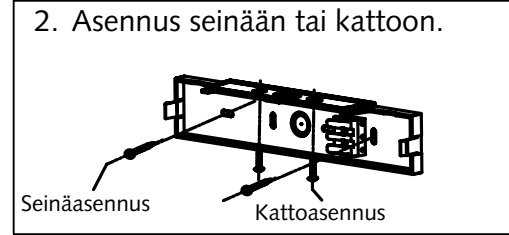
Akku: Ladattava NiMH-akku. Muun tyyppisiä akkuja ei saa käyttää. Akku tulee vaihtaa kun valaisin ei enää täytä annettua palo-aikaa. Vanhat akut on toimitettava kierrätykseen.

Testipainike: Kun painike painetaan alas, sammuu laitteen merkkivalo ja valaisin siirtyy akkukäyttöön.

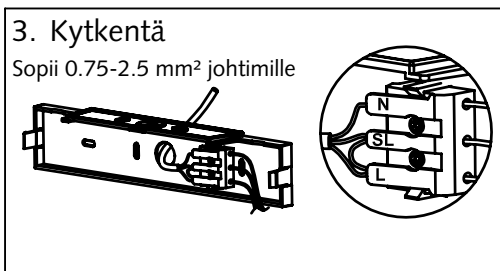
ASENTAMINEN



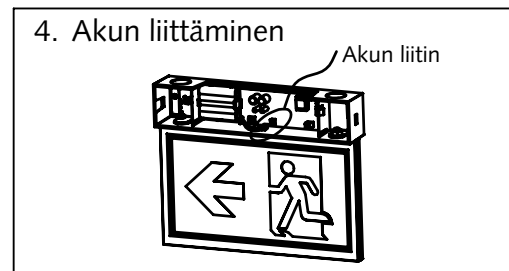
- Aseta tasapäinen ruuvimeisseli sivussa olevaan aukkoon, paina kieleke sisään ja poista valaisin asennusosasta.
- Irrota AC liitin piirilevystä.



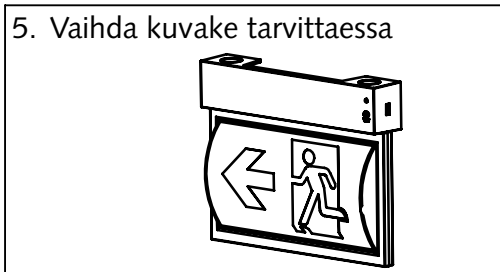
- Puhkaise kaapelin läpivienti ja ruuvireiät asennusosassa.
- Vie liitosjohto läpi asennusosan kaapelin läpiviennistä.
- Kiinnitä asennusosa ruuveilla ja ruuvitulpilla seinään tai kattoon.



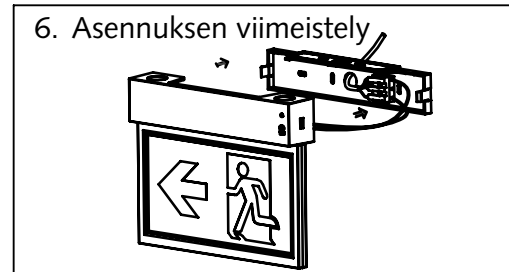
Yhdistä liitosjohto liittimiin kytkentäkaaviota noudattaen.



Yhdistä akun uros- ja naarasliittimet asennusosan sisällä.



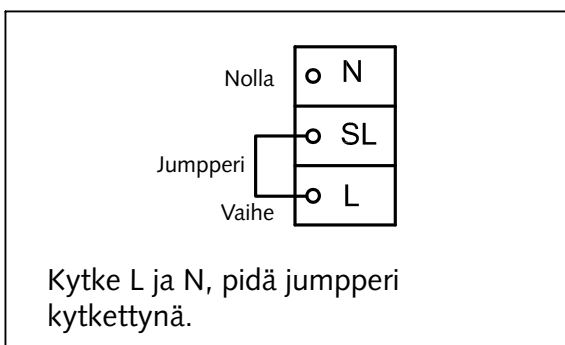
Poista kuvake valaisimesta ja aseta haluamasi kuvake tilalle.



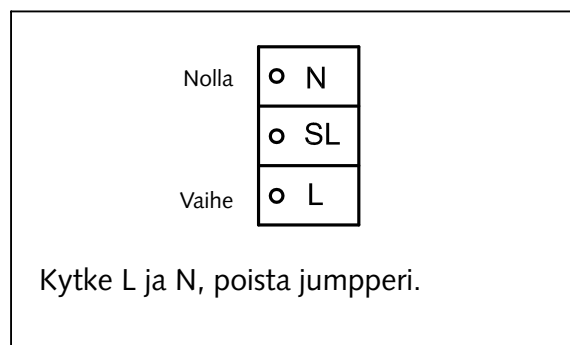
Kytke AC liitin piirilevyyn ja kiinnitä valaisin takaisin asennusosaan.

KYTKENTÄKAAVIO

Jatkuva valo ja turvalautoiminto (oletus)

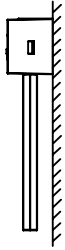


Pelkkä turvalautoiminto

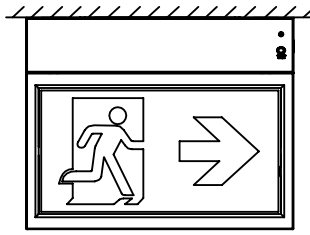


ASENNUSVAIHTOEHDOT

Pinta-asennus



Uppoasennus



AUTOMAATTITESTAUS

Kun yksikkö on liitetty verkkojännitteeseen, tapahtuu automaattinen itsetestaus. Itsetestaus tarkistaa valaisimen toiminnan ja ilmaisee sen tilan seuraavasti:

- Joka neljäs sekunti: Tarkistaa onko akku poiskytkettynä, toimiiko laturi, onko vikaa lampussa tai hätävirta-aggregaatissa.
- Kerran kuukaudessa: Suorittaa 3 minuuttia kestävä testin.
- Kerran vuodessa: Suorittaa 3 tuntia kestävä testin.

Kaikki toiminnot ovat tehdas-asetetut ja niitä ei saa muuttaa.

Kaksivärinen valodiodi ilmoittaa seuraavaa:

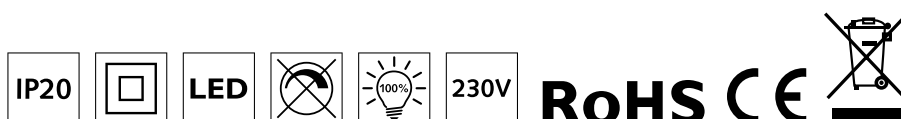
Vihreä	Pysyvä valo	Normaalitila
	Vilkkuvalo	Testitila
Punainen	Vaatii huoltoa	

•	Yksi välähdys, 4 sekunnin tauko	Akku ei ole liitetty
••	Kaksi välähdystä, 4 sekunnin tauko	Alhainen akkujännite
•••	Kolme välähdystä, 4 sekunnin tauko	Vika latauksessa
••••	Neljä välähdystä, 4 sekunnin tauko	Vika hätävirta-aggregaatissa
•••••	Viisi välähdystä, neljän sekunnin tauko	Lamppuvika

HUOM: Huoltokorjauksen jälkeen: Paina testipainiketta ja pidä se alas painettuna 2 sekuntia palauttaaksesi välähtelevän valodiodin vihreäksi valoksi.

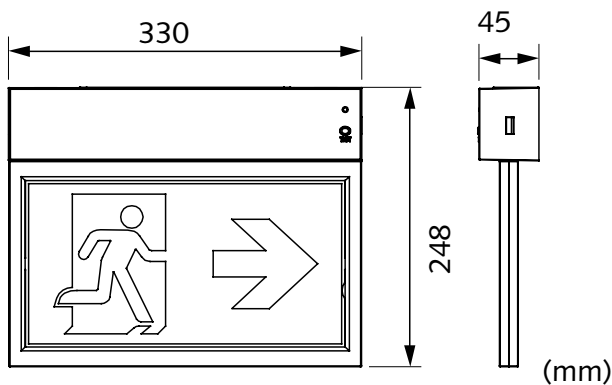
KÄSITESTAUS

Paina testipainiketta kerran	30 sekunnin testi
Paina testipainiketta 2 kertaa (kahden sekunnin aikana)	3 minuutin testi
Paina testipainiketta 3 kertaa (kahden sekunnin aikana)	30 minuutin testi
Paina testipainiketta 4 kertaa (kahden sekunnin aikana)	3 tunnin testi



TECHNICAL SPECIFICATIONS

Art.No	73 513 90
LED power	Max. 3.5W
Input voltage	230V, 50Hz
Viewing distance	30 m
Lumen output	32lm
Operation	Maintained and non-maintained
Function	Manual and auto test
Ambient operating temp	0°C - +40°C
Charge duration	24h
Discharge duration	3h
Battery	NiMH, 3.6V 0.9Ah
Protection class	IP20



PICTOGRAM



PRECAUTIONS

This product should be installed by a registered electrician in accordance with local standards and electrical regulations. Ensure to disconnect power before starting the installation. Check if the voltage indicated on the rating label corresponds to the local mains voltage before you connect the appliance.

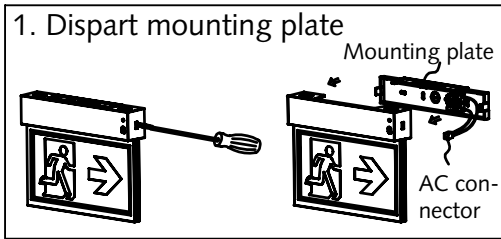
SERVICE & OPERATION

Normal Operation: The green indicator light on the front of the unit stays on. The LED will go out if; the mains supply fails, if the internal charger malfunctions, or if the unit is in test mode.

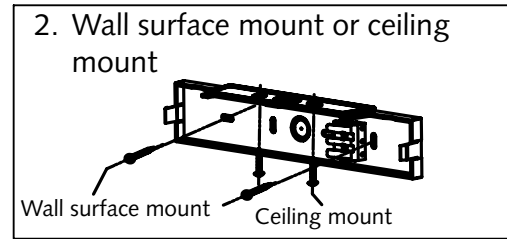
Battery: NiMH rechargeable battery pack. Batteries of a different type must not be used. Batteries should be replaced if they no longer maintain the rated backup test times. Old batteries should be recycled.

Test Switch: When pressed, the unit LED indicator light will go out and the sign will operate from its battery supply.

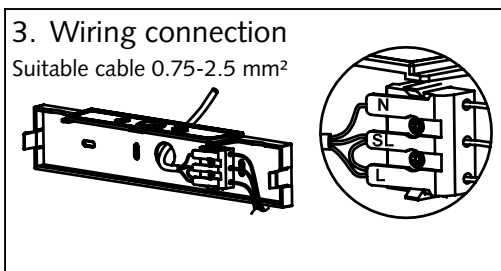
INSTALLATION



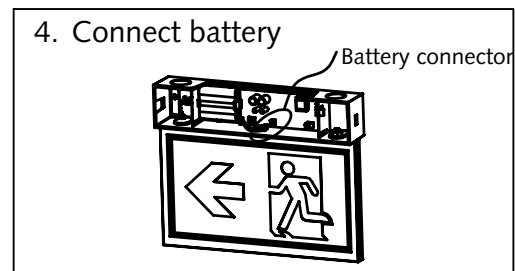
- Insert a flat screwdriver into the slot on the side of unit, pry off and remove the mounting plate from the unit.
- Disconnect AC connector from PCBA.



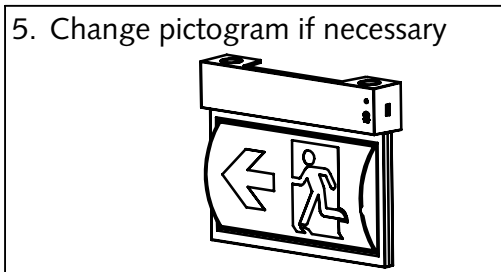
- Knock out appropriate centre cable entry hole and mounting screw hole on the mounting plate.
- Route AC supply wire through centre hole of mounting plate.
- Fix mounting plate on the mount surface with screws and anchor nuts.



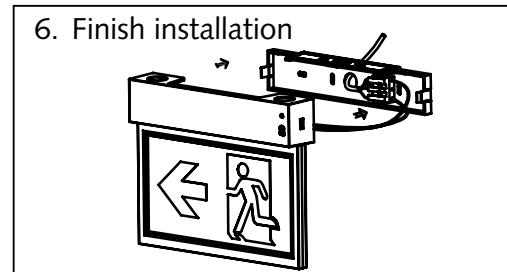
Connect the AC supply wire to terminal block. Refer to the wiring instructions below.



Connect battery male and female connector inside of mounting bracket.



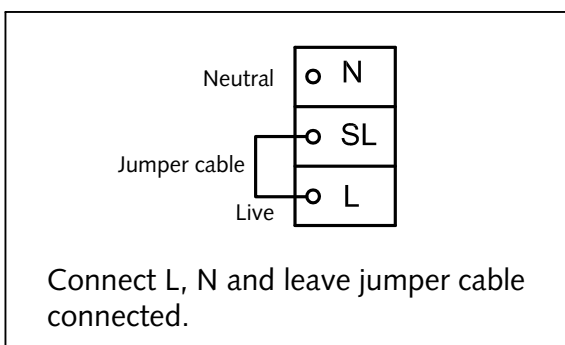
Remove the pictogram on the unit, select another pictogram that you need, then insert into slot of panel.



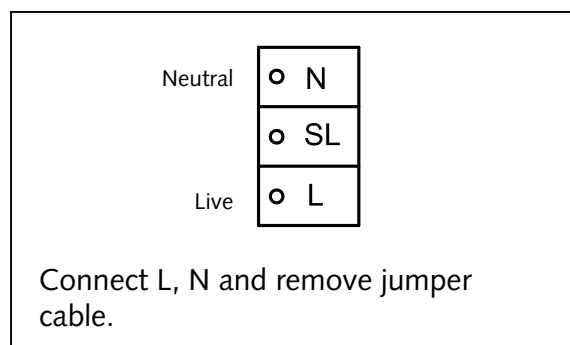
Snap AC supply on PCBA and then snap fixture to mounting plate.

WIRING INSTRUCTIONS

Maintained Wiring (default)

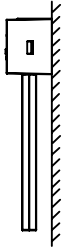


Non-Maintained Wiring

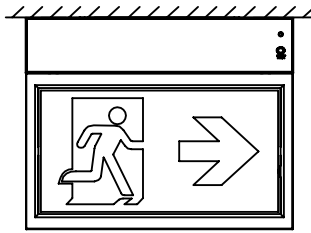


MOUNTING OPTIONS

Wall surface mount



Ceiling mount



AUTOMATIC TEST OPTION

Once the unit is powered up it will automatically initiate a self test. The self test will check the function of the luminaire and indicate its status as follows:

- Every 4 seconds: Checks for battery disconnection, charge board fault, lamp failure and transformer failure.
- Every month: Performs a 3 minute duration test.
- Every year: Performs a 3 hour duration test.

All test functions are factory preset and do not need field adjustment.

Dual Colour Indicator LED Status Meanings:

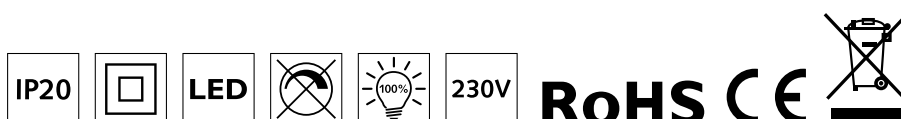
Green	Solid on	Ready/Normal operation
	Flashing	Testing
Red	Requires service	

•	One flash, 4 second pause	Battery not connected
••	Two flashes, 4 second pause	Battery short or low battery voltage
•••	Three flashes, 4 second pause	Charge board fault
••••	Four flashes, 4 second pause	Transformer fault
•••••	Five flashes, 4 second pause	LED lamp fault

NOTE: After repairing a service fault, press and hold the test button for 2 seconds to reset the flashing indicator light to green.

MANUAL TESTING

Press test button once	30 seconds duration test
Press test button twice (within 2 seconds)	3 minutes duration test
Press test button 3 times (within 2 seconds)	30 minutes duration test
Press test button 4 times (within 2 seconds)	3 hours duration test



MALMBERGS